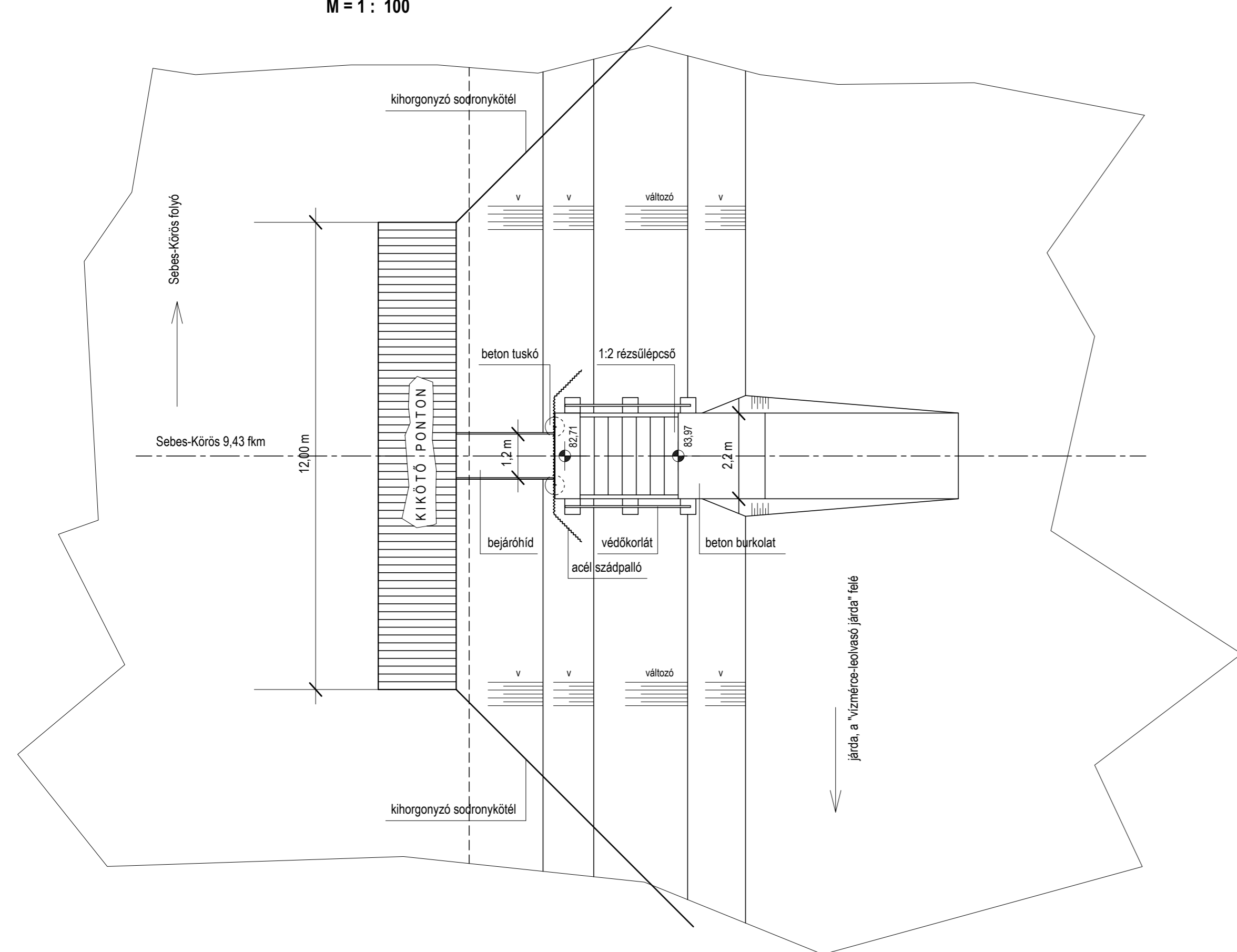


FELÜLNÉZET

M = 1 : 100

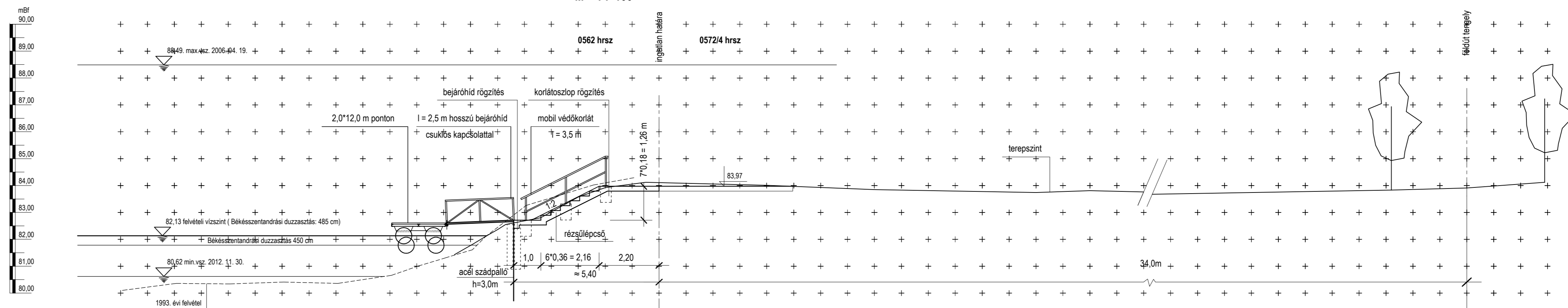


ÚSZÓMŰVES KISHAJÓ KIKÖTŐ ÉPÍTÉS

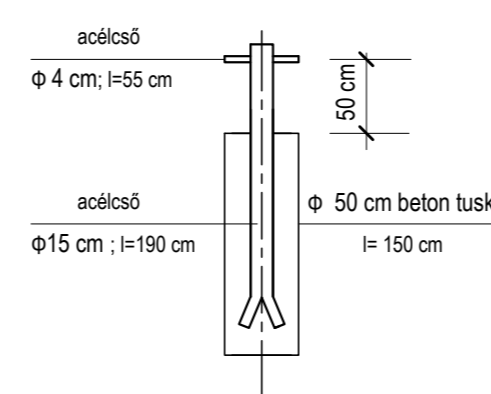
Sebes-Körös folyó 9,43 fkm

HOSSZMETSZET

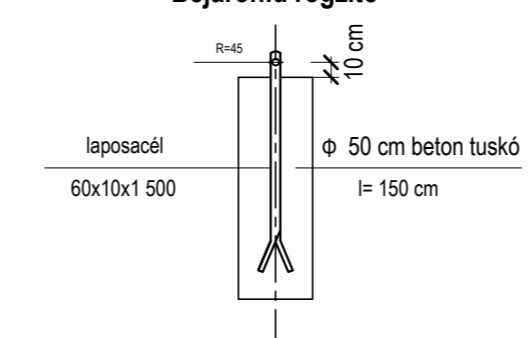
M = 1 : 100



Kikötőbak



Bejáróhid rögzítő



JELMAGYARÁZAT:

MUNKASZÁM: B1301

terv megnevezése:

**KÖRÖSLADÁNY KISHAJÓ KIKÖTŐ,
MEDENCÉS CSÓNAKTÁROLÓ ÉS FŐVENYSTRAND
KONCEPCIÓ TERV**

építető:

KÖRÖSLADÁNY VÁROS ÖNKORMÁNYZATA
5516 Körösladány, Dózsa György u. 2.

generál tervező:

KRISTÁLY Kft.
8600 Siófok, Fő u. 15.

Ügyvezető:

Nyikos Lajos

Ügyvezető igazgató

tervezők:

vízépítés: Kotroczó Julianna vízimérnök VZ-T 04-279/97

statika: Balázs Géza okl.építőmérnök TT-01-12239

Nyikos Gábor okl.építőmérnök TT-01-13313

építészet: Bánhegyi Zsolt okl.építész É 01-0347

Nyikos Lajos építészmérnök

Kis Balázs építészmérnök

Úszóműves kishajó kikötő építés

dátum: **2013. december 16.**

rajz léptéke: **m=1:100**

rajzsám:

3.